



Описание

Кран шаровой 2-ходовой модели V965-547 состоит из полно-проходного пластикового шарового крана и электрического неполнооборотного привода вращения.

Особенности

- Полная герметичность и низкий крутящий момент благодаря высокоточной обработке каждой детали крана
- Противовыбросовый шток крана с двойным уплотнением
- Разборный корпус с разъёмными муфтами и монтажными резьбовыми вставками
- Электропривод с малой потребляемой мощностью и компактными габаритными размерами
- Облегчённая конструкция привода за счет прозрачной крышки из пластика
- Ручной дублёр в составе электропривода, а также визуальная индикация положения

Технические характеристики

Диаметр номинальный наружный, мм	d16...d63
Диаметр номинальный, мм	DN10...DN50
Давление номинальное, бар	PN10
Рабочая среда	Вода, щелочи, кислоты, а также другие жидкости, нейтральные к материалам изделия
Температура рабочей среды, °C	0...+60 (PVC-U), 0...+80 (PP-H)
Присоединение	Раструб под склейку (PVC-U), раструб под сварку (PP-H)
Напряжение питания, В	220/AC
Мощность, Вт	15
Время переключения, сек	12
Концевые выключатели	4 (2 для двигателя, 2 для обратной связи)
Электроподключение	Кабельный ввод в комплекте для кабеля Ø 6...10 мм
Класс защиты	IP67 с зафиксированным кабельным вводом

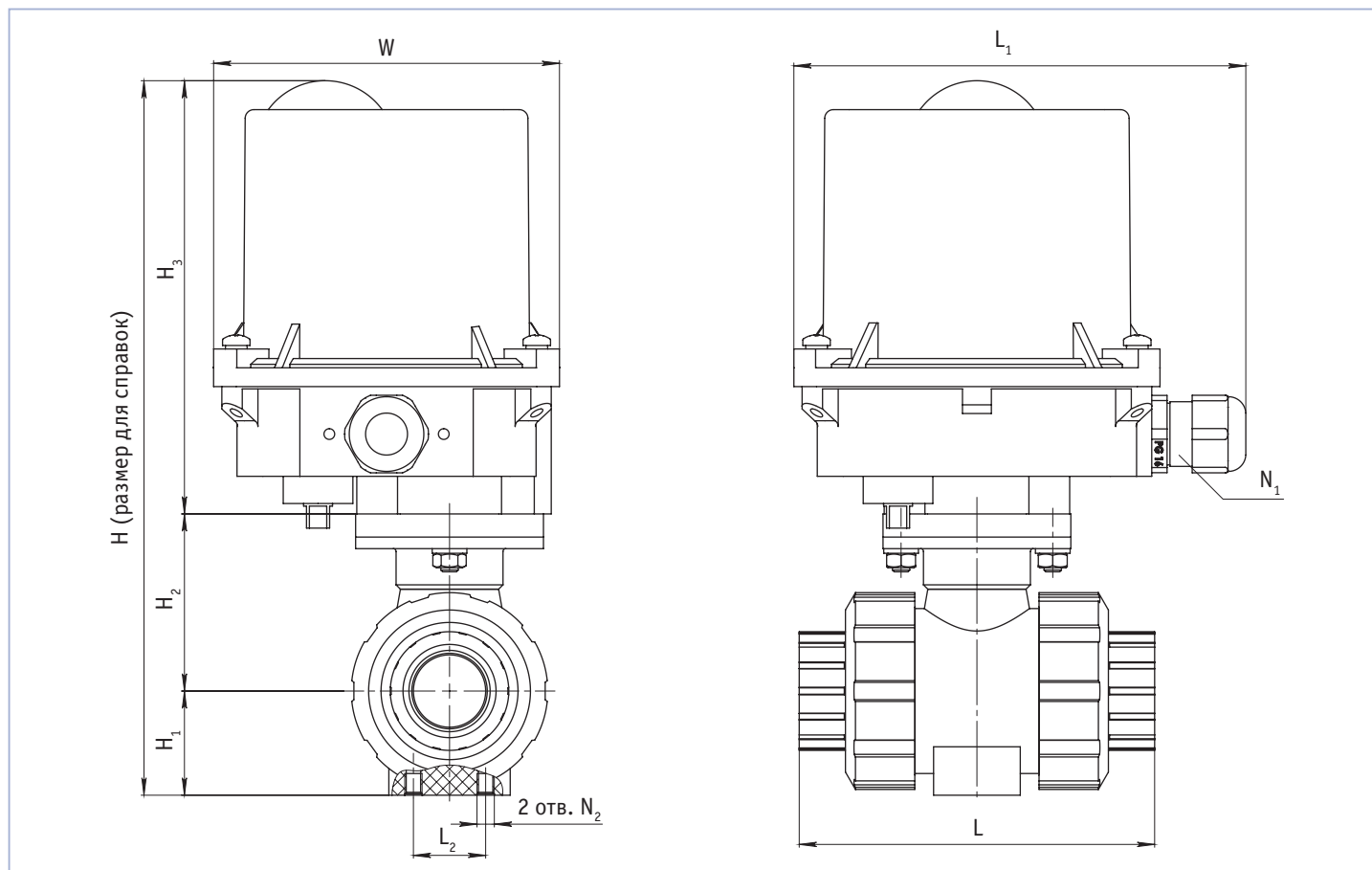
Дополнительно по запросу

100%	Приводы с продолжительностью включения 100%
4...20	Приводы с позиционером 4...20 мА, 0...10 В
⚡	Приводы с напряжением питания 12 В, 24 В, 380 В
🕒	Приводы быстродействующие от 1 сек
🔥	Приводы со встроенным обогревателем
💡	Приводы со светодиодным индикатором положения
📊	Приводы с потенциометром 5 кОм
📦	Краны из PVC-C, PVDF
DN	DN65...DN100
🔗	Патрубок под склейку
🔗	Резьбовое соединение
🔗	Патрубок под стыковую сварку
🔗	Фланцевое соединение

Спецификация

Корпус и шар крана	PVC-U поливинилхлорид, PP-H полипропилен
Уплотнительное кольцо	EPDM этиленпропиленовый каучук, FPM фторкаучук
Уплотнение седловое	PTFE политетрафторэтилен
Корпус привода	Алюминиевый сплав
Крышка привода	PC поликарбонат

Габаритные размеры



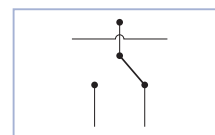
d, мм	DN, мм	H _{1r} , мм	H _{2r} , мм	H _{3r} , мм	H, мм	W, мм	L, мм	L _{1r} , мм	L _{2r} , мм	N ₁	N ₂	Вес, кг	Типоразмер привода
16	10	27	47	149	223	120	92 (93) *	127	25	1 × 1/2" PF	M6	2,2	JS-01
20	15	27	47	149	223	120	95	127	25	1 × 1/2" PF	M6	2,2	JS-01
25	20	30	56	149	235	120	110 (109) *	127	25	1 × 1/2" PF	M6	2,2	JS-01
32	25	36	67	149	252	120	123 (119) *	127	25	1 × 1/2" PF	M6	2,3	JS-01
40	32	44	73	149	266	120	146 (135) *	127	45	1 × 1/2" PF	M8	2,6 (2,5) *	JS-01
50	40	51	80	149	280	120	157 (147) *	127	45	1 × 1/2" PF	M8	2,8 (2,5) *	JS-01
63	50	64	97	149	310	120	183 (168) *	127	45	1 × 1/2" PF	M8	3,5 (3,2) *	JS-01

* Размер и вес кранов из PP-H, отличный от PVC-U, указан в скобках.

Таблица для заказа

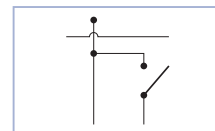
d, мм	DN, мм	PN, бар	K _v , м ³ /ч	Напряжение питания 220 В/AC (3-х позиционное управление)							
				Типоразмер привода	Мощность, Вт	Время, сек	Артикул, PVC-U		Артикул, PP-H		
							EPDM	FPM	EPDM	FPM	
16	10	10	4	JS-01	15	12	1VP8	1VR3	1VY0	1W1P	
20	15	10	11	JS-01	15	12	1VP9	1VR4	1VYQ	1W1Q	
25	20	10	21	JS-01	15	12	1VPA	1VR5	1VYS	1W1R	
32	25	10	42	JS-01	15	12	1VPB	1VR6	1VYT	1W1S	
40	32	10	60	JS-01	15	12	1VPD	1VR7	1VYU	1W1T	
50	40	10	96	JS-01	15	12	1VPE	1VR8	1VYV	1W1U	
63	50	10	186	JS-01	15	12	1VPF	1VR9	1VUG	1W1V	

3-х позиционное управление для приводов с напряжением питания 24В AC/DC



По запросу

2-х позиционное управление для приводов с напряжением питания 24В DC, 12В DC



По запросу