

СИСТЕМЫ
ФИЛЬТРАЦИИ

FILT MASTER



ВОЗДУШНЫЕ КЛАПАНЫ



X-294



+i См. стр. 156

	Код			€
3/4" BSP	93067	10	A-10	14,89
3/4" NPT	93069	10	A-10	14,89
1" BSP	93068	10	A-10	14,89
1" NPT	93070	10	A-10	14,89
1 1/2" BSP	93082	4	A-2	32,67
1 1/2" NPT	93084	4	A-2	32,67
2" BSP	93083	4	A-2	32,67
2" NPT	93085	4	A-2	32,67
+ 1 1/2" BSP	193082*	4	A-2	35,06
+ 1 1/2" NPT	193084*	4	A-2	35,06
+ 2" BSP	193083*	4	A-2	35,06
+ 2" NPT	193085*	4	A-2	35,06

Воздушный клапан, двойного действия.



X-295



+i См. стр.156

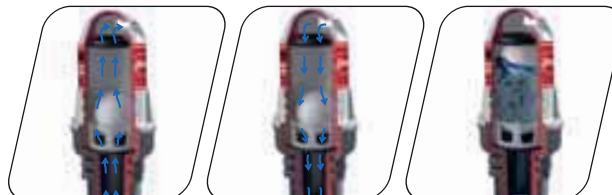
	Код			€
3/4" BSP	93071	10	A-10	29,24
3/4" NPT	93073	10	A-10	29,24
1" BSP	93072	10	A-10	29,24
1" NPT	93074	10	A-10	29,24
1 1/2" BSP	93086	1	A-1	93,11
1 1/2" NPT	93088	1	A-1	93,11
2" BSP	93087	1	A-1	93,11
2" NPT	93089	1	A-1	93,11
+ 1 1/2" BSP	193086*	1	A-1	99,90
+ 1 1/2" NPT	193088*	1	A-1	99,90
+ 2" BSP	193087*	1	A-1	99,90
+ 2" NPT	193089*	1	A-1	99,90

Воздушный клапан тройного действия.

Вытеснение

Впуск

Закрытие



Воздушный клапан двойного эффекта / срабатывание при низком давлении.

Вытеснение воздуха: При наполнении трубопроводов воздушный клапан находится в открытом положении, вытесняя избыточный воздух из системы. При полном заполнении системы клапан плотно закрывается.

Впуск воздуха: При отрицательных давлениях (вакуум в трубах) воздушный клапан открывается, и воздух выравняет давление системы. Это предотвращает возможные повреждения элементов трубопровода.

Закрытие: В момент контакта воды и клапана, клапан выдавливается до полного закрытия при помощи торцевого уплотнения.

Рабочее давление:
0,2-16 бар.



PATROL

X-380

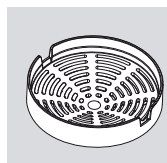
	Код			€
3/4" BSP	93108	10	A-10	14,22
3/4" NPT	93110	10	A-10	14,22
1" BSP	93109	10	A-10	14,22
1" NPT	93111	10	A-10	14,22

Воздушный клапан двойного эффекта / срабатывание при низком давлении.



	Код			€
1 1/2"-2"	93116	10	A-10	4,07

Посадочное место клапана



Впускной фильтр для взвешенных нерастворимых частиц, взаимозаменяемый с посадочным местом клапана.

Для лучшего функционирования клапана, подвергайте его периодической прочистке.

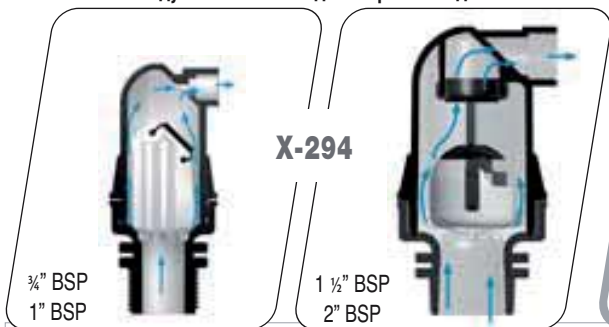
Воздушные клапаны X-294 - X-295

Характеристики:

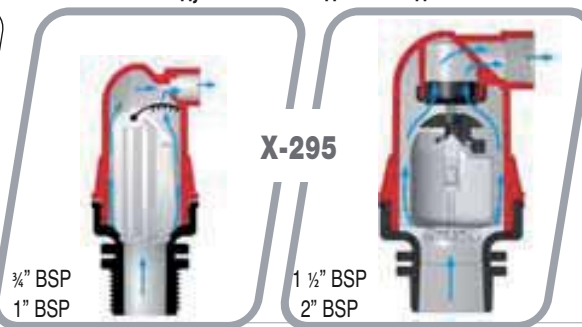
- Воздушные клапаны X-294 (Одностороннее действие), X-295 (Двойное действие).
- Компактный дизайн.
- Соединения 3/4" -1" 1 1/2" и 2" с резьбой NPT и BSP.
- Номинальное давление PN 16 бар.
- Один гидравлический затвор для всех функций.
- Каркас и основание из полиамида.
- Затворное соединение из NBR.
- Поплавок из полистирола.

Функции:

Воздушный клапан одностороннего действия



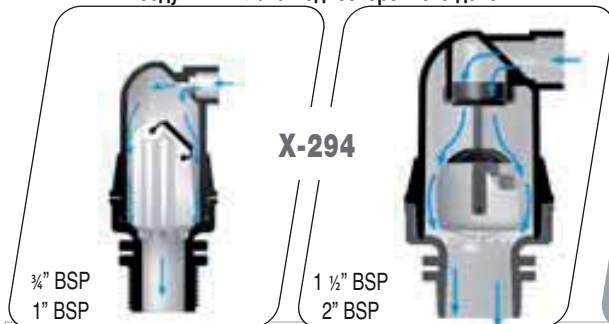
Воздушный клапан двойного действия



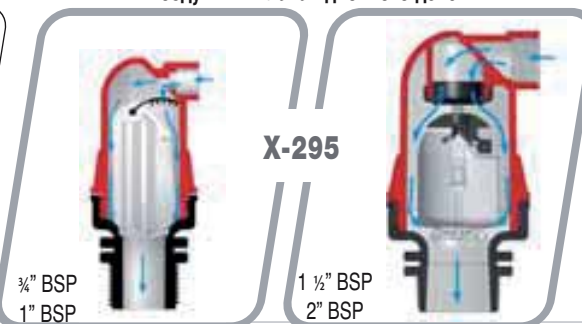
Выпуск

Выпуск: Во время наполнения системы воздушный клапан остается открытым, выпуская весь избыточный воздух из установки, до полного наполнения системы водой и затем герметично закрывается.

Воздушный клапан одностороннего действия



Воздушный клапан двойного действия



Впуск

Впуск: Под отрицательным давлением (вакуум) воздушный клапан открывается, впуская воздух в систему и препятствуя, таким образом, образованию повреждений в трубопроводах и вспомогательных приспособлениях.



X-294

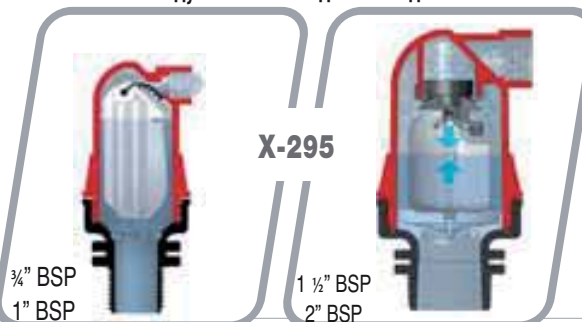
Воздушный клапан одностороннего действия



X-295

Воздушный клапан двойного действия

Воздушный клапан двойного действия



Выпуск остаточного воздуха

Выпуск остаточного воздуха: (Только модель X-295). Воздушный клапан постоянно поддерживает функцию выталкивания остаточного воздуха из установки, выпуская его даже под давлением.

Задерживаемые частицы

A < 50 ppm 50 ppm < B < 100 ppm 100 ppm < C < 150 ppm

Проточная вода Искусственный водоем Сточная вода

Цвет дисков	Микронность	Применение
Yellow/jaune	200	Средний уровень фильтрации для распылителей
Красный	130	Средний/хороший уровень фильтрации для микро-распыления и ирригации
Синий	100	Средний/хороший уровень фильтрации для ленточной и капельной ирригации

Цвет дисков	Микронность	Применение
Зеленый	50	Хорошая фильтрация для климатических установок, для мелкого и прочего промышленного распыления
Небесный	25	Отличная фильтрация для СПА-установок, прочего промышленного применения

ЗАПАСНЫЕ ЧАСТИ И КОМПЛЕКТУЮЩИЕ



Ø Выход	Код	Кол-во в коробе	Кол-во в пачке	€
90 2 x 2"	98783	1	-	358,60
110 2 x 3"	98788	1	-	417,63
110 3 x 2"	98784	1	-	439,86
160 3 x 3"	98789	1	-	503,06
110 4 x 2"	98785	1	-	560,46
160 4 x 3"	98790	1	-	763,83
160 5 x 2"	98786	1	-	864,16
160 5 x 3"	98791	1	-	864,16
160 6 x 2"	98787	1	-	964,16
200 6 x 3"	98792	1	-	963,60

Коллектор для рядной установки фильтров.



Ø Выход	Код	Кол-во в коробе	Кол-во в пачке	€
63 2 x 2"	91321	1	-	268,20
63 3 x 2"	91320	1	-	347,27
63 4 x 2"	91319	1	-	396,00
63 5 x 2"	91318	1	-	435,17
63 6 x 2"	91317	1	4126	468,78

Дренажный коллектор ПНД для станции фильтрации.



Код	Кол-во в коробе	Кол-во в пачке	€
¼" 97354	5	A-10	27,40

Манометр 10 бар.



Код	Кол-во в коробе	Кол-во в пачке	€
90 98793	1	-	200,18
110 98794	1	-	203,20
160 98795	1	4126	208,22

Держатель для коллекторной группы фильтров.



№ Соленоидов	Код	Кол-во в коробе	Кол-во в пачке	€
0	98797	1	-	1.446,00
2	98876	1	-	2.085,73
3	98877	1	-	2.160,72
4	-	1	-	-
5	-	1	-	-
6	98682	1	-	5.382,00

Блок программного обеспечения 9V Filmaster.



№ Соленоидов	Код	Кол-во в коробе	Кол-во в пачке	€
0	98799	1	-	1.446,00
2	98874	1	-	2.085,73
3	98875	1	-	2.160,72
4	98898	1	-	2.231,61
5	98899	1	-	2.330,20
6	98683	1	-	5.382,00

Блок программного обеспечения 24V Filmaster.

**Ассортимент фильтров для фильтрации воды под низким давлением
FILTMASER (до 15 м³ в час), простые в обслуживании и установке.**



Подсоединения диаметров ¾", 1", 1 ¼", 1 ½", цилиндрический и конический стандарт резьбы.

Корпус: усиленный из полиамида, давление PN 10

Сливное отверстие диаметра ½" и ¾"

Фильтрующие элементы

Сетчатый картридж.

- Сетка изготовлена из нержавеющей стали AISI 304, в корпусе из полипропилена высокой прочности.
- Корпус картриджа крепится вплотную к входу воды, таким образом, все частицы оседают внутри картриджа
- Диаметр сетчатого фильтра – 100 и 130 мк.

Картридж из колец.

- Полипропиленовые диски, установленные так, чтобы не препятствовать постоянному потоку воды, гарантируют по-настоящему полную фильтрацию.
- Диаметр фильтра из колец – 100 и 130 мк.
- Корпус из полипропилена, выполнен литьевым способом
- Съемная заглушка для ручной прочистки.



FILTMASER. ФИЛЬТРЫ ДЛЯ ФИЛЬТРАЦИИ ВОДЫ ПОД НИЗКИМ ДАВЛЕНИЕМ



Синий 100 микрон	Красный 130 микрон		Соединение			€
91052	91060	¾"	BSP	10	A-11	16,17
91053	91061	1"	BSP	10	A-11	16,17
91054	91062	1 ¼"	BSP	5	A-9	29,50
91055	91063	1 ½"	BSP	5	A-9	29,50
91056	91064	¾"	NPT	10	A-11	16,17
91057	91065	1"	NPT	10	A-11	16,17
91058	91066	1 ¼"	NPT	5	A-9	29,50
91059	91067	1 ½"	NPT	5	A-9	29,50

Сетчатый фильтр.

Синий 100 микрон	Красный 130 микрон		Соединение			€
191052	191060	¾"	BSP	10	A-11	13,59
191053	191061	1"	BSP	10	A-11	13,59
191054	191062	1 ¼"	BSP	5	A-9	27,11
191055	191063	1 ½"	BSP	5	A-9	27,11
191056	191064	¾"	NPT	10	A-11	13,59
191057	191065	1"	NPT	10	A-11	13,59
191058	191066	1 ¼"	NPT	5	A-9	27,11
191059	191067	1 ½"	NPT	5	A-9	27,11

ПП экранный фильтр






X-347

Синий
100 микрон



X-348

Красный
130 микрон

			Соединение			€
91068	91076	¾"	BSP	10	A-11	21,03
91069	91077	1"	BSP	10	A-11	21,03
91070	91078	1 ¼"	BSP	5	A-9	38,35
91071	91079	1 ½"	BSP	5	A-9	38,35
91072	91080	¾"	NPT	10	A-11	21,03
91073	91081	1"	NPT	10	A-11	21,03
91074	91082	1 ¼"	NPT	5	A-9	38,35
91075	91083	1 ½"	NPT	5	A-9	38,35

Кольцевой фильтр

ФИЛЬТР ПРОТИВ ВОДОРОСЛЕЙ



X-347

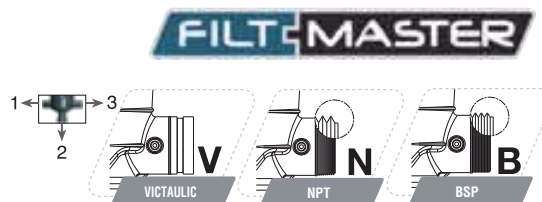
Оранжевый
130 микрон

			Соединение			€
91096		¾"	BSP	10	A-11	24,19
91097		1"	BSP	10	A-11	24,19

Фильтр с дисками против воздействия водорослей.

Диски изготовлены из натурального состава ET 5200 AM, который снижает и задерживает прорастание организмов в водопроводах.

МОДУЛЬНЫЕ ФИЛЬТРОВАЛЬНЫЕ СИСТЕМЫ



Светло-голубой 25 микрон	Зеленый 50 микрон	Синий 100 микрон	Красный 130 микрон	Желтый 200 микрон	Соединение			€
97814	97815	97816	97817	97818	BBB	1	4256	165,16
97819	97820	97821	97822	97823	NNN	1	4256	165,16

Кольцевые фильтры 2".

X-299 X-202 X-200 X-201 X-203

Светло-голубой 25 микрон	Зеленый 50 микрон	Синий 100 микрон	Красный 130 микрон	Желтый 200 микрон	Соединение			€
97029	97015	97001	97008	97022	BBB	1	4140	201,50
97030	97016	97002	97009	97023	VVB	1	4140	201,50
97031	97017	97003	97010	97024	VBV	1	4140	201,50
97032	97018	97004	97011	97025	NNN	1	4140	201,50
97033	97019	97005	97012	97026	VVN	1	4140	201,50
97034	97020	97006	97013	97027	VNV	1	4140	201,50

Кольцевой фильтр 2".

X-300 X-214 X-212 X-213 X-215

Светло-голубой 25 микрон	Зеленый 50 микрон	Синий 100 микрон	Красный 130 микрон	Желтый 200 микрон	Соединение			€
97113	97099	97085	97092	97106	BBB	1	4139	232,01
97114	97100	97086	97093	97107	VVB	1	4139	232,01
97115	97101	97087	97094	97108	VBV	1	4139	232,01
97116	97102	97088	97095	97109	NNN	1	4139	232,01
97117	97103	97089	97096	97110	VVN	1	4139	232,01
97118	97104	97090	97097	97111	VNV	1	4139	232,01

Кольцевой фильтр 2" удлиненный.

X-301 X-238 X-236 X-237 X-239

Светло-голубой 25 микрон	Зеленый 50 микрон	Синий 100 микрон	Красный 130 микрон	Желтый 200 микрон	Соединение			€
97281	97267	97253	97260	97274	BBB	1	4139	250,34
97282	97268	97254	97261	97275	VVB	1	4139	250,34
97283	97269	97255	97262	97276	VBV	1	4139	250,34
97284	97270	97256	97263	97277	NNN	1	4139	250,34
97285	97271	97257	97264	97278	VVN	1	4139	250,34
97286	97272	97258	97265	97279	VNV	1	4139	250,34

Кольцевой фильтр 3".

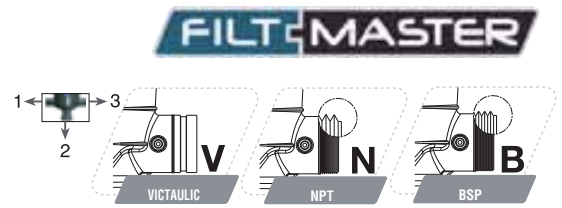
X-206 X-207

Светло-голубой 25 микрон	Зеленый 50 микрон	Синий 100 микрон	Красный 130 микрон	Желтый 200 микрон	Соединение			€
-	-	97043	97050	-	BBB	1	4140	257,04
-	-	97044	97051	-	VVB	1	4140	257,04
-	-	97045	97052	-	VBV	1	4140	257,04
-	-	97046	97053	-	NNN	1	4140	257,04
-	-	97047	97054	-	VVN	1	4140	257,04
-	-	97048	97055	-	VNV	1	4140	257,04

Сетчатый фильтр 2".



X-218 X-219



Светло-голубой 25 микрон	Зеленый 50 микрон	Синий 100 микрон	Красный 130 микрон	Желтый 200 микрон	Соединение			€
-	-	97127	97134	-	BBB	1	4139	297,45
-	-	97128	97135	-	VVB	1	4139	297,45
-	-	97129	97136	-	VBV	1	4139	297,45
-	-	97130	97137	-	NNN	1	4139	297,45
-	-	97131	97138	-	VVN	1	4139	297,45
-	-	97132	97139	-	VNV	1	4139	297,45

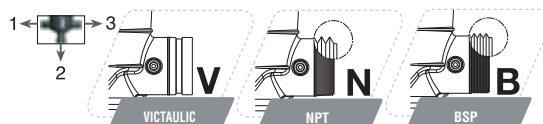
Сетчатый фильтр 2" удлиненный.

X-242 X-243

Светло-голубой 25 микрон	Зеленый 50 микрон	Синий 100 микрон	Красный 130 микрон	Желтый 200 микрон	Соединение			€
-	-	97295	97302	-	BBB	1	4139	320,32
-	-	97296	97303	-	VVB	1	4139	320,32
-	-	97297	97304	-	VBV	1	4139	320,32
-	-	97298	97305	-	NNN	1	4139	320,32
-	-	97299	97306	-	VVN	1	4139	320,32
-	-	97300	97307	-	VNV	1	4139	320,32

Сетчатый фильтр 3"

МОДУЛЬНАЯ СИСТЕМА ДВУХКОРПУСНЫХ ФИЛЬТРОВ



X-401	X-402	X-403	X-404	X-405	Соединение			€
Светло-голубой 25 микрон	Зеленый 50 микрон	Синий 100 микрон	Красный 130 микрон	Желтый 200 микрон	BB	1	4164	325,90
97960	97961	97962	97963	97964	VV	1	4164	325,90
97965	97966	97967	97968	97969	NN	1	4164	325,90
97980	97981	97982	97983	97984				

3" дисковый двухкорпусный сверхкомпактный фильтр.

X-381	X-382	X-383	X-384	X-385	Соединение			€
Светло-голубой 25 микрон	Зеленый 50 микрон	Синий 100 микрон	Красный 130 микрон	Желтый 200 микрон	BB	1	4164	362,20
97930	97931	97932	97933	97934	VV	1	4164	362,20
97935	97936	97937	97938	97939	NN	1	4164	362,20
97950	97951	97952	97953	97954				

Двойной компактный фильтр с дисками 3"

X-309	X-310	X-311	X-312	X-313	Соединение			€
Светло-голубой 25 микрон	Зеленый 50 микрон	Синий 100 микрон	Красный 130 микрон	Желтый 200 микрон	BB	1	4164	399,34
97636	97637	97638	97639	97640	VV	1	4164	399,34
97641	97642	97643	97644	97645	NN	1	4163	399,34
97656	97657	97658	97659	97660				

Кольцевой фильтр двухкорпусный 3"

X-406	X-407	X-408	X-409	X-410	Соединение			€
Светло-голубой 25 микрон	Зеленый 50 микрон	Синий 100 микрон	Красный 130 микрон	Желтый 200 микрон	BB	1	4164	365,80
97970	97971	97972	97973	97974	VV	1	4164	365,80
97975	97976	97977	97978	97979	NN	1	4164	365,80
97985	97986	97987	97988	97989				

4" дисковый двухкорпусный сверхкомпактный фильтр.

X-386	X-387	X-388	X-389	X-390	Соединение			€
Светло-голубой 25 микрон	Зеленый 50 микрон	Синий 100 микрон	Красный 130 микрон	Желтый 200 микрон	BB	1	4164	394,15
97940	97941	97942	97943	97944	VV	1	4164	394,15
97945	97946	97947	97948	97949	NN	1	4164	394,15
97955	97956	97957	97958	97959				

Двойной компактный фильтр с дисками 4"

X-314	X-315	X-316	X-317	X-318	Соединение			€
Светло-голубой 25 микрон	Зеленый 50 микрон	Синий 100 микрон	Красный 130 микрон	Желтый 200 микрон	BB	1	4163	434,14
97646	97647	97648	97649	97650	VV	1	4163	434,14
97651	97652	97653	97654	97655	NN	1	4163	434,14
97661	97662	97663	97664	97665				

Кольцевой фильтр двухкорпусный 4"

Фильтры с пластмассовым зажимом

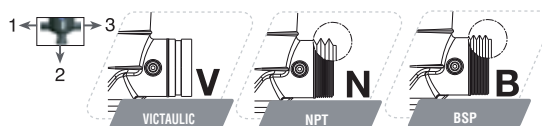


- Резьба из высокопрочного полиамида, специальное рифление, способствующее зажиму и разжиму гайки.
- PN10.
- Материал устойчив к рентгеновским лучам.
- Уменьшенная толщина, помогающая выстраивать ручные фильтры в ряд.
- Дизайн резьбовых частей позволяет использовать пластмассовую резьбу в любом стандартном фильтре серии Filmaster.

ФИЛЬТРЫ С ПЛАСТМАССОВЫМ ЗАЖИМОМ



FILMASTER



Светло-голубой 25 микрон	Зеленый 50 микрон	Синий 100 микрон	Красный 130 микрон	Желтый 200 микрон	Соединение			€
97804	97805	97806	97807	97808	BBB	1	-	148,50
97809	97810	97811	97812	97813	NNN	1	-	148,50

Кольцевые фильтры 2".

X-329 X-330 X-331 X-332 X-333

Светло-голубой 25 микрон	Зеленый 50 микрон	Синий 100 микрон	Красный 130 микрон	Желтый 200 микрон	Соединение			€
97669	97675	97681	97687	97693	BBB	1	4140	181,35
97670	97676	97682	97688	97694	VVB	1	4140	181,35
97671	97677	97683	97689	97695	VBV	1	4140	181,35
97672	97678	97684	97690	97696	NNN	1	4140	181,35
97673	97679	97685	97691	97697	VVN	1	4140	181,35
97674	97680	97686	97692	97698	VNV	1	4140	181,35

Кольцевой фильтр 2".

X-334 X-335 X-336 X-337 X-338

Светло-голубой 25 микрон	Зеленый 50 микрон	Синий 100 микрон	Красный 130 микрон	Желтый 200 микрон	Соединение			€
97699	97705	97711	97717	97723	BBB	1	4139	208,81
97700	97706	97712	97718	97724	VVB	1	4139	208,81
97701	97707	97713	97719	97725	VBV	1	4139	208,81
97702	97708	97714	97720	97726	NNN	1	4139	208,81
97703	97709	97715	97721	97727	VVN	1	4139	208,81
97704	97710	97716	97722	97728	VNV	1	4139	208,81

Кольцевой фильтр 2" удлиненный.

X-339 X-340 X-341 X-342 X-343

Светло-голубой 25 микрон	Зеленый 50 микрон	Синий 100 микрон	Красный 130 микрон	Желтый 200 микрон	Соединение			€
97729	97735	97741	97747	97753	BBB	1	4139	225,31
97730	97736	97742	97748	97754	VVB	1	4139	225,31
97731	97737	97743	97749	97755	VBV	1	4139	225,31
97732	97738	97744	97750	97756	NNN	1	4139	225,31
97733	97739	97745	97751	97757	VVN	1	4139	225,31
97734	97740	97746	97752	97758	VNV	1	4139	225,31

Кольцевой фильтр 3".

ФИЛЬТРЫ С ГИДРОЦИКЛОННЫМ ЭФФЕКТОМ



- Гидроциклонные фильтры марки FILTMASTER способствуют отстаиванию взвешенных в жидкости твердых частиц.
- Расположение отражающей турбины на основании картриджа создает винтообразное движение жидкости, что приводит к смещению твердых частиц к выходу для их удаления.
- Отражающая турбина спроектирована и расположена оптимально, как с точки зрения количества лопастей, так и своего угла наклона, чем достигается минимальная потеря напора и прекрасный гидравлический эффект.
- Гидроциклонные фильтры марки FILTMASTER:
 - 1.- Дают высокую степень очистки при фильтровании.
 - 2.- Продлевают срок использования колец.
 - 3.- Позволяют оборудовать полуавтоматическую систему фильтрования.
- Выходное отверстие прочистки и удаления отходов резьбовое 1"

ФИЛЬТРЫ С ГИДРОЦИКЛОННЫМ ЭФФЕКТОМ



FILTMASTER



X-258	X-259	X-260	X-261	X-262	Соединение			€
Светло-голубой 25 микрон	Зеленый 50 микрон	Синий 100 микрон	Красный 130 микрон	Желтый 200 микрон				
97454	97475	97461	97468	97447	BBB	1	4140	161,70
97455	97476	97462	97469	97448	VVB	1	4140	161,70
97456	97477	97463	97470	97449	VBV	1	4140	161,70
97457	97478	97464	97471	97450	NNN	1	4140	161,70
97458	97479	97465	97472	97451	VVN	1	4140	161,70
97459	97480	97466	97473	97452	VNV	1	4140	161,70

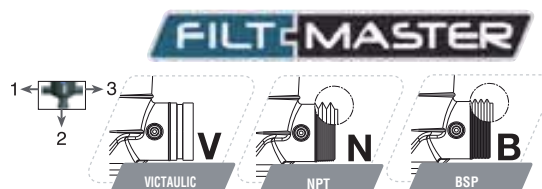
Стандартный гидроциклонный дисковый фильтр 2"

X-302	X-250	X-248	X-249	X-251	Соединение			€
Светло-голубой 25 микрон	Зеленый 50 микрон	Синий 100 микрон	Красный 130 микрон	Желтый 200 микрон				
97383	97369	97355	97362	97376	BBB	1	4140	213,17
97384	97370	97356	97363	97377	VVB	1	4140	213,17
97385	97371	97357	97364	97378	VBV	1	4140	213,17
97386	97372	97358	97365	97379	NNN	1	4140	213,17
97387	97373	97359	97366	97380	VVN	1	4140	213,17
97388	97374	97360	97367	97381	VNV	1	4140	213,17

Кольцевой фильтр 2" гидроциклонный.

X-303	X-256	X-254	X-255	X-257	Соединение			€
Светло-голубой 25 микрон	Зеленый 50 микрон	Синий 100 микрон	Красный 130 микрон	Желтый 200 микрон				
97425	97411	97397	97404	97418	BBB	1	4139	246,53
97426	97412	97398	97405	97419	VVB	1	4139	246,53
97427	97413	97399	97406	97420	VBV	1	4139	246,53
97428	97414	97400	97407	97421	NNN	1	4139	246,53
97429	97415	97401	97408	97422	VVN	1	4139	246,53
97430	97416	97402	97409	97423	VNV	1	4139	246,53

Кольцевой фильтр 2" гидроциклонный удлиненный.



	X-304	X-268	X-266	X-267	X-269				
	Светло-голубой 25 микрон	Зеленый 50 микрон	Синий 100 микрон	Красный 130 микрон	Желтый 200 микрон	Соединение			€
	97509	97495	97481	97488	97502	BBB	1	4139	266,83
	97510	97496	97482	97489	97503	VVB	1	4139	266,83
	97511	97497	97483	97490	97504	VBV	1	4139	266,83
	97512	97498	97484	97491	97505	NNN	1	4139	266,83
	97513	97499	97485	97492	97506	VVN	1	4139	266,83
	97514	97500	97486	97493	97507	VNV	1	4139	266,83

Кольцевой фильтр 3" гидроциклонный.

	X-391	X-392	X-393	X-394	X-395				
	Светло-голубой 25 микрон	Зеленый 50 микрон	Синий 100 микрон	Красный 130 микрон	Желтый 200 микрон	Соединение			€
	97900	97901	97902	97903	97904	BB	1	4164	423,30
	97905	97906	97907	97908	97909	VV	1	4164	423,30
	97920	97921	97922	97923	97924	NN	1	4164	423,30

Двойной гидроциклонный дисковый компактный фильтр 3".

	X-396	X-397	X-398	X-399	X-400				
	Светло-голубой 25 микрон	Зеленый 50 микрон	Синий 100 микрон	Красный 130 микрон	Желтый 200 микрон	Соединение			€
	97910	97911	97912	97913	97914	BB	1	4164	460,19
	97915	97916	97917	97918	97919	VV	1	4164	460,19
	97925	97926	97927	97928	97929	NN	1	4164	460,19

Двойной гидроциклонный дисковый компактный фильтр 4".

Как сделать заказ на фильтрационную станцию FILTMASTER.

В соответствии с характеристиками объекта установки, необходимо правильно подобрать фильтр по скорости протока, рабочему давлению, качеству входящей воды и номинальному напряжению.

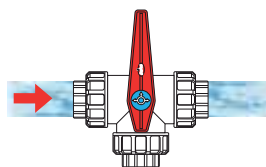
В таблице приведены данные для быстрого выбора правильного кода изделия с необходимыми опциями.

Пожалуйста, свяжитесь с отделом технической фильтрации для получения консультации по выбору фильтра.

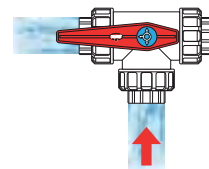
Контроллер	Дренажный коллектор	Соленоид постоянного тока 9V	Соленоид переменного тока 24V	Базовая станция фильтрации
P00 = без контроллера	3 = Да; 0 = Нет	2 = Да; 0 = Нет	1 = Да; 0 = Нет	
P00	3	0	1	98888
P24	3	0	1	98888
P09	3	2	0	98888



СТАНЦИЯ ФИЛЬТРАЦИИ С РУЧНОЙ ПРОЧИСТКОЙ



ПРОЧИСТКА



ФИЛЬТРАЦИЯ

Светло-голубой 25 микрон	Зеленый 50 микрон	Синий 100 микрон	Красный 130 микрон	Желтый 200 микрон	Соединение			€
298965	298970	298975	298980	298985	2	-	-	3.007,56
298966	298971	298976	298981	298986	3	-	-	3.577,00
298967	298972	298977	298982	298987	4	-	-	4.309,12
298968	298973	298978	298983	298988	5	-	-	6.426,44
298969	298974	298979	298984	298989	6	-	-	7.094,20

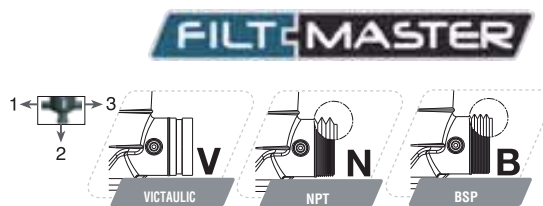
Станция фильтрации с ручной прочисткой 2" (коллекторы входа и выхода из ПНД).

СИСТЕМА АВТОМАТИЧЕСКОЙ ФИЛЬТРАЦИИ



X-305 X-274 X-272 X-273 X-275

Светло-голубой 25 микрон	Зеленый 50 микрон	Синий 100 микрон	Красный 130 микрон	Желтый 200 микрон	Соединение			€
98529	98515	98501	98508	98522	BBB	1	4139	1.136,83
98530	98516	98502	98509	98523	VVB	1	4139	1.136,83
98531	98517	98503	98510	98524	VBV	1	4139	1.136,83
98532	98518	98504	98511	98525	NNN	1	4139	1.136,83
98533	98519	98505	98512	98526	VVN	1	4139	1.136,83
98534	98520	98506	98513	98527	VNV	1	4139	1.136,83



Кольцевой фильтр 2" автоматический.

X-306 X-280 X-278 X-279 X-281

Светло-голубой 25 микрон	Зеленый 50 микрон	Синий 100 микрон	Красный 130 микрон	Желтый 200 микрон	Соединение			€
98571	98557	98543	98550	98564	BBB	1	4139	1.280,92
98572	98558	98544	98551	98565	VVB	1	4139	1.280,92
98573	98559	98545	98552	98566	VBV	1	4139	1.280,92
98574	98560	98546	98553	98567	NNN	1	4139	1.280,92
98575	98561	98547	98554	98568	VVN	1	4139	1.280,92
98576	98562	98548	98555	98569	VNV	1	4139	1.280,92

Кольцевой фильтр 3" автоматический.

АВТОМАТИЧЕСКИЕ ДВУХКОРПУСНЫЕ ФИЛЬТРЫ



X-319 X-320 X-321 X-322 X-323

Светло-голубой 25 микрон	Зеленый 50 микрон	Синий 100 микрон	Красный 130 микрон	Желтый 200 микрон	Соединение			€
98819	98820	98821	98822	98823	VV	1	4164	1.733,34

Автоматический кольцевой фильтр двухкорпусный 3".

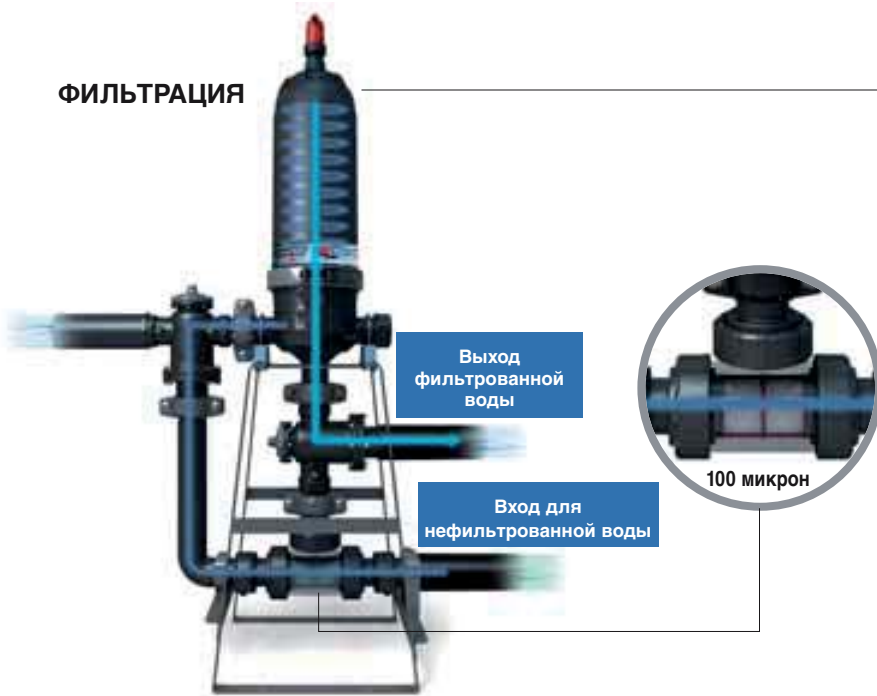
X-324 X-325 X-326 X-327 X-328

Светло-голубой 25 микрон	Зеленый 50 микрон	Синий 100 микрон	Красный 130 микрон	Желтый 200 микрон	Соединение			€
98824	98825	98826	98827	98828	VV	1	4163	1.805,56

Автоматический кольцевой фильтр двухкорпусный 4".

MasterONE – Самоочищающаяся станция фильтрации 2”

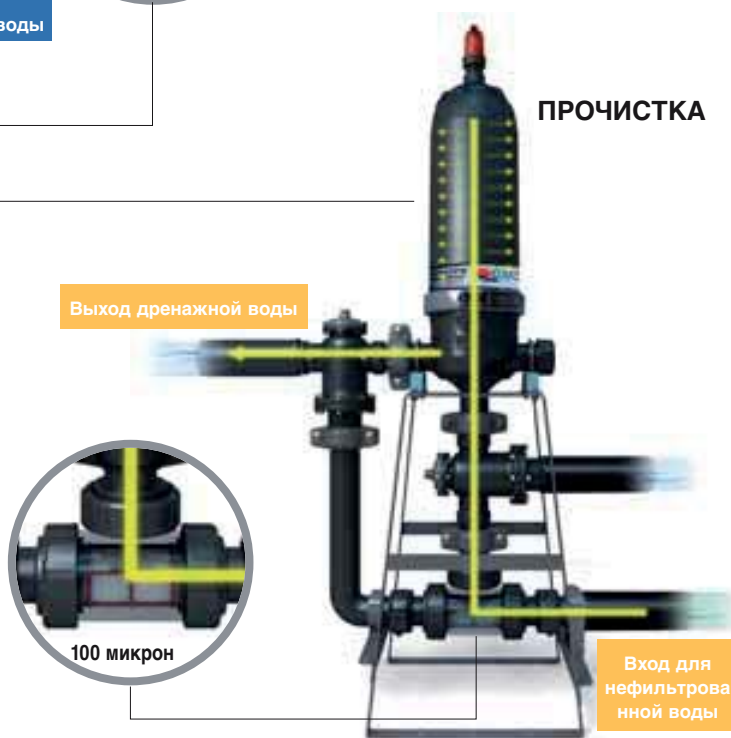
ФИЛЬТРАЦИЯ



FILT MASTER

В стадии фильтрации элемент MasterOne работает как стандартный дисковый фильтр. Жидкость, которая проходит через нижнюю часть тройника, фильтруется в картридже фильтра.

ПРОЧИСТКА



В стадии прочистки элемент MasterOne перенаправляет поток в верхний патрубок тройника. В дальнейшем происходит прочистка дисков в картридже. Гарантированная прочистка происходит при минимальном давлении в 2 кг/смВ.

АВТОМАТИЧЕСКИЕ СТАНЦИИ ФИЛЬТРАЦИИ



** Без стальной опоры



*Со стальной опорой

	Светло-голубой 25 микрон	Зеленый 50 микрон	Синий 100 микрон	Красный 130 микрон	Желтый 200 микрон	Соединение	Ø коллектора	М ³ в час Макс.	€
*	98956	98957	98958	98959	98960	1	63	35	2.550,35
**	98951	98952	98953	98950	98954	1	63	35	2.058,74

Самоочищающаяся станция фильтрации 2” MasterONE.
*Со стальной опорой. ** Без стальной опоры

Гидравлические электрореле и соленоиды не входят в стоимость MasterONE.

Дренаж 2"

Вода для обратного промывания проходит со скоростью 5 - 8 м³/час.



БАТАРЕИ ИЗ ДВУХКОРПУСНЫХ



БАТАРЕИ ИЗ АВТОМАТИЧЕСКИХ ФИЛЬТРОВ



Светло-голубой 25 микрон	Зеленый 50 микрон	Синий 100 микрон	Красный 130 микрон	Желтый 200 микрон	Соединение	Ø коллектора	м³ в час Макс.	€
98620	98600	98605	98610	98615	2	90	62	4.590,48
98621	98601	98606	98611	98616	3	110	94	6.228,44
98622	98602	98607	98612	98617	4	110	125	7.933,83
98623	98603	98608	98613	98618	5	160	156	9.891,87
98624	98604	98609	98614	98619	6	160	187	11.031,90

Батареи из автоматических фильтров 2" (коллектор РЕHD).

Светло-голубой 25 микрон	Зеленый 50 микрон	Синий 100 микрон	Красный 130 микрон	Желтый 200 микрон	Соединение	Ø коллектора	м³ в час Макс.	€
98806	98625	98630	98635	98640	2	110	72	6.228,44
98807	98626	98631	98636	98641	3	160	108	7.685,51
98808	98627	98632	98637	98642	4	160	144	10.317,78
98809	98628	98633	98638	98643	5	200	179	12.453,67
98810	98629	98634	98639	98644	6	200	215	14.054,84
			98920		8 в-линию	250	287	16.537,98
			98922		10 в-линию	200	359	19.772,95

Батареи из автоматических фильтров 3" (коллектор РЕHD).



БАТАРЕИ ИЗ АВТОМАТИЧЕСКИХ ДВУХКОРПУСНЫХ ФИЛЬТРОВ



Светло-голубой 25 микрон	Зеленый 50 микрон	Синий 100 микрон	Красный 130 микрон	Желтый 200 микрон	Соединение	Ø коллектора	м³ в час Макс.	€
98829	98830	98831	98832	98833	3	160	215	9.966,66
98834	98835	98836	98837	98838	4	200	287	11.988,87
98839	98840	98841	98842	98843	5	200	359	15.793,00
98844	98845	98846	98847	98848	6	250	431	17.766,65
98849	98850	98851	98852	98853	8 в параллель	200-315	574	26.433,31
			98921		8 в-линию	250	574	21.783,87
98854	98855	98856	98857	98858	8 в параллель	200-315	718	31.738,73

Батареи из автоматических двухкорпусных фильтров 3" (коллектор РЕHD).

Светло-голубой 25 микрон	Зеленый 50 микрон	Синий 100 микрон	Красный 130 микрон	Желтый 200 микрон	Соединение	Ø коллектора	м³ в час Макс.	€
98859	98860	98861	98862	98863	6	250	452	18.932,19
98864	98865	98866	98867	98868	8	250-315	603	31.633,31
98869	98870	98871	98872	98873	10	250-315	763	37.158,31

Двухкорпусные 4" автоматические фильтрационные станции (коллекторы входа и выхода изготовлены из ПВХ).

РАЗМЕРЫ: КОЛИЧЕСТВО ФИЛЬТРОВ В ЗАВИСИМОСТИ ОТ ОБЪЕМА И КАЧЕСТВА ВОДЫ

ФИЛЬТРЫ	Размер	Сетка 130 микрон			Сетка 100 микрон			Площадь фильтрации
		А	В	С	А	В	С	
Сетчатый	¾" - 1"	5,0	3,5	2,0	4,8	3,3	1,8	172 cm ²
Дисковый	¾" - 1"	4,7	3,1	1,7	4,5	2,9	1,6	195 cm ²
Сетчатый	1 ¼" - 1 ½"	13,0	8,8	6,7	12,5	8,3	6,2	297 cm ²
Дисковый	1 ¼" - 1 ½"	12,0	8,5	6,6	11,5	8,1	5,9	322 cm ²

Фильтр	Сетка 200 микрон			Сетка 130 микрон			Сетка 100 микрон			Сетка 50 микрон			Сетка 25 микрон		
	А	В	С	А	В	С	А	В	С	А	В	С	А	В	С
2" стандартный	22	16	8	21	14	8	17	11	7	11	8	5	5	4	2
2" удлинённый	30	20	12	28	18	11	23	15	9	15	10	6	7	5	3
3" двойной КОМПАКТ	35	23	20	34	22	18	28	18	15	18	12	9	9	6	4
3" двойной СВЕРХКОМПАКТНЫЙ	45	30	20	43	28	18	36	23	15	23	15	9	11	8	5
4" двойной КОМПАКТ	67	45	27	63	40	24	52	34	21	33	22	13	16	11	7
4" двойной СВЕРХКОМПАКТНЫЙ	50	36	20	48	32	18	40	25	16	25	18	12	16	9	5
3" двойной ГИДРОЦИКЛОННЫЙ	74	49	30	70	45	26	57	37	23	36	24	14	18	12	8
4" двойной ГИДРОЦИКЛОННЫЙ	55	40	22	53	35	20	44	28	18	28	20	13	18	10	6
3" двойной ГИДРОЦИКЛОННЫЙ	96	65	39	92	59	34	75	49	30	48	31	18	24	16	10
4" двойной ГИДРОЦИКЛОННЫЙ	107	72	43	102	65	38	83	54	33	52	34	20	26	17	11

Количество фильтров	Сетка 200 микрон			Сетка 130 микрон			Сетка 100 микрон			Сетка 50 микрон			Сетка 25 микрон			Ø коллектора
	А	В	С	А	В	С	А	В	С	А	В	С	А	В	С	
1 MasterONE	35	23	12	33	22	11	27	18	9	17	12	6	9	6	3	63
2	62	42	22	60	39	20	49	33	17	31	21	10	16	10	5	90
3	94	62	33	90	59	29	74	49	25	47	31	16	23	16	8	110
4	125	83	44	120	78	39	99	65	34	62	42	21	31	21	10	110
5	156	104	55	150	98	49	124	81	42	78	52	26	39	26	13	160
6	187	125	66	179	117	59	148	98	51	94	62	31	47	31	16	160
м ³ /час x картридж	31,2	20,8	11,1	29,9	19,5	9,8	24,7	16,3	8,5	15,6	10,4	5,2	7,8	5,2	2,6	

Количество фильтров	Сетка 200 микрон			Сетка 130 микрон			Сетка 100 микрон			Сетка 50 микрон			Сетка 25 микрон			Ø коллектора
	А	В	С	А	В	С	А	В	С	А	В	С	А	В	С	
2	72	48	24	63	42	21	54	36	18	38	26	13	19	13	7	110
3	108	71	36	95	63	32	81	53	28	58	39	20	29	20	10	160
4	144	95	48	126	84	42	108	71	37	77	52	26	38	26	13	160
5	179	119	60	158	105	53	135	89	46	96	65	33	48	33	16	200
6	215	143	72	189	126	63	162	107	55	115	78	39	58	39	20	200
8	287	190	96	252	168	84	216	142	74	154	104	52	77	52	26	200-315
10	359	238	120	315	211	105	270	178	92	192	130	65	96	65	33	200-315
м ³ /час x картридж	35,9	23,8	12,0	31,5	21,1	10,5	27,0	17,8	9,2	19,2	13,0	6,5	9,6	6,5	3,3	

Количество фильтров	Сетка 200 микрон			Сетка 130 микрон			Сетка 100 микрон			Сетка 50 микрон			Сетка 25 микрон			Ø коллектора
	А	В	С	А	В	С	А	В	С	А	В	С	А	В	С	
2	144	95	48	126	84	42	108	71	37	77	52	26	38	26	13	110
3	215	143	72	189	126	63	162	107	55	115	78	39	58	39	20	160
4	287	190	96	252	168	84	216	142	74	154	104	52	77	52	26	200
5	359	238	120	315	211	105	270	178	92	192	130	65	96	65	33	200
6	431	285	144	378	253	126	324	214	111	231	156	78	115	78	39	250
8	574	381	191	504	337	168	433	285	148	308	208	104	154	104	52	200-315
10	718	476	239	631	421	211	541	356	185	385	260	130	192	130	65	200-315
м ³ /час x картридж	71,8	47,6	23,9	63,1	42,1	21,1	54,1	35,6	18,5	38,5	26,0	13,0	19,2	13,0	6,5	

Количество фильтров	Сетка 200 микрон			Сетка 130 микрон			Сетка 100 микрон			Сетка 50 микрон			Сетка 25 микрон			Ø коллектора
	А	В	С	А	В	С	А	В	С	А	В	С	А	В	С	
2	92	32	21	86	57	37	74	47	29	47	31	19	23	17	11	200
3	226	150	75	199	133	66	170	112	58	121	82	41	61	41	20	200
4	301	200	100	265	177	88	227	150	78	162	109	55	81	55	27	200
5	377	250	126	331	221	111	284	187	97	202	137	68	101	68	34	250
6	452	300	151	397	265	133	341	224	116	242	164	82	121	82	41	250
8	603	400	201	530	354	177	454	299	155	323	218	109	162	109	55	250-315
10	753	500	251	662	442	221	568	374	194	404	273	137	202	137	68	250-315
м ³ /час x картридж	75,3	50,0	25,1	66,2	44,2	22,1	56,8	37,4	19,4	40,4	27,3	13,7	20,2	13,7	6,8	

м³/час

Задерживаемые частицы

A < 50 ppm 50 ppm < B < 100 ppm 100 ppm < C < 150 ppm

Проточная вода Искусственный водоем Сточная вода

Цвет дисков	Микронность	Применение
Yellow/jaune	200	Средний уровень фильтрации для распылителей
Красный	130	Средний/хороший уровень фильтрации для микро-распыления и ирригации
Синий	100	Средний/хороший уровень фильтрации для ленточной и капельной ирригации

Цвет дисков	Микронность	Применение
Зеленый	50	Хорошая фильтрация для климатических установок, для мелкого и прочего промышленного распыления
Небесный	25	Отличная фильтрация для СПА-установок, прочего промышленного применения

ЗАПАСНЫЕ ЧАСТИ И КОМПЛЕКТУЮЩИЕ



Ø Выход	Код	Кол-во в коробе	Кол-во в пачке	€
90 2 x 2"	98783	1	-	358,60
110 2 x 3"	98788	1	-	417,63
110 3 x 2"	98784	1	-	439,86
160 3 x 3"	98789	1	-	503,06
110 4 x 2"	98785	1	-	560,46
160 4 x 3"	98790	1	-	763,83
160 5 x 2"	98786	1	-	864,16
160 5 x 3"	98791	1	-	864,16
160 6 x 2"	98787	1	-	964,16
200 6 x 3"	98792	1	-	963,60

Коллектор для рядной установки фильтров.



Ø Выход	Код	Кол-во в коробе	Кол-во в пачке	€
63 2 x 2"	91321	1	-	268,20
63 3 x 2"	91320	1	-	347,27
63 4 x 2"	91319	1	-	396,00
63 5 x 2"	91318	1	-	435,17
63 6 x 2"	91317	1	4126	468,78

Дренажный коллектор ПНД для станции фильтрации.



Код	Кол-во в коробе	Кол-во в пачке	€
¼" 97354	5	A-10	27,40

Манометр 10 бар.



Код	Кол-во в коробе	Кол-во в пачке	€
90 98793	1	-	200,18
110 98794	1	-	203,20
160 98795	1	4126	208,22

Держатель для коллекторной группы фильтров.



№ Соленоидов	Код	Кол-во в коробе	Кол-во в пачке	€
0	98797	1	-	1.446,00
2	98876	1	-	2.085,73
3	98877	1	-	2.160,72
4	-	1	-	-
5	-	1	-	-
6	98682	1	-	5.382,00

Блок программного обеспечения 9V Filmaster.



№ Соленоидов	Код	Кол-во в коробе	Кол-во в пачке	€
0	98799	1	-	1.446,00
2	98874	1	-	2.085,73
3	98875	1	-	2.160,72
4	98898	1	-	2.231,61
5	98899	1	-	2.330,20
6	98683	1	-	5.382,00

Блок программного обеспечения 24V Filmaster.